

 **ARTWAY**®

Combo 5 в 1
MD-165
SIGNATURE

/ РУКОВОДСТВО ПОЛЬЗОВАТЕЛЯ /

СОДЕРЖАНИЕ

ВАЖНАЯ ИНФОРМАЦИЯ	2
СХЕМА УСТРОЙСТВА	3
ОПИСАНИЕ КОМБИНИРОВАННОГО УСТРОЙСТВА ARTWAY	4
УСТАНОВКА КАРТЫ	4
ЗАРЯДКА АККУМУЛЯТОРА	5
ЗАМЕНА ПРЕДОХРАНИТЕЛЯ	5
ВКЛЮЧЕНИЕ / ОТКЛЮЧЕНИЕ	5
УСТАНОВКА ВЫНОСНОЙ КАМЕРЫ	6
УСТАНОВКА ВЫНОСНОЙ GPS-АНТЕННЫ	6
ВКЛЮЧЕНИЕ /ОТКЛЮЧЕНИЕ КОМБИНИРОВАННОГО УСТРОЙСТВА	6
РЕЖИМ РАБОТЫ ЭКРАНА	7
НАЗНАЧЕНИЕ КНОПОК	8
ОПИСАНИЕ РАБОТЫ УСТРОЙСТВА РАДАР-ДЕТЕКТОР	9
РАБОТА GPS-ИНФОРМАТОРА	10
МЕНЮ НАСТРОЕК РАДАР-ДЕТЕКТОРА И GPS-ИНФОРМАТОРА	14
РАБОТА ВИДЕОРЕГИСТРАТОРА	15
РЕЖИМ ВОСПРОИЗВЕДЕНИЯ ФАЙЛОВ	16
ИСПОЛЬЗОВАНИЕ КАМЕРЫ ЗАДНЕГО ВИДА	16
МЕНЮ НАСТРОЕК ВИДЕОРЕГИСТРАТОРА	16
ТЕХНИЧЕСКИЕ ХАРАКТЕРИСТИКИ	17
ВОЗМОЖНЫЕ НЕИСПРАВНОСТИ И СПОСОБЫ ИХ УСТРАНЕНИЯ	19



Combo 5 в 1
MD-165
SIGNATURE

Уважаемые покупатели!

Благодарим Вас за покупку ARTWAY MD-165 Signature — высокотехнологичного многофункционального устройства включающего в себя радар детектор для обнаружения сигналов радаров ГИБДД, GPS — информатор для оповещения о камерах контроля скорости, видеорегистратор высокой четкости и камеру заднего вида для регистрации происходящего во время движения и систему помощи при парковке.

Перед началом эксплуатации многофункционального устройства, внимательно прочтите данное руководство чтобы воспользоваться всеми возможностями ARTWAY MD-165 Signature и продлить срок его службы. Данное руководство содержит информацию о технических характеристиках устройства, кнопках управления устройством и его программном обеспечении, а также перечень мер безопасности, игнорирование или несоблюдение которых может привести к повреждению устройства, сбоям в его работе или к выходу из строя. В руководстве так же содержатся советы по использованию. Приведённая ниже информация позволит избежать ошибок, связанных с неправильной эксплуатацией устройства.

Перед началом использования ARTWAY MD-165 Signature рекомендуем скачать и установить новую версию программного обеспечения с сайта ARTWAY-ELECTRONICS.COM

В случае выявления несоответствия функционала устройства данному руководству по эксплуатации, скачайте последнюю версию инструкции с официального сайта ARTWAY-ELECTRONICS.COM

Заранее приносим свои извинения за возможные несоответствия, связанные с постоянным совершенствованием функционала и программного обеспечения устройства.

ВАЖНАЯ ИНФОРМАЦИЯ.....

Устанавливайте Ваш ARTWAY MD-165 Signature так, чтобы он не упал и не нанес повреждений при резкой остановке.

Любой ущерб или повреждение изделия ARTWAY, пассажиров или иной собственности, причиненные из-за неправильной установки устройства ARTWAY, не входят в гарантию, и изготовитель не несет за них ответственности.

Никогда не подключайте и не выдергивайте разъем электропитания мокрыми руками, чтобы не допустить удара электрическим током.

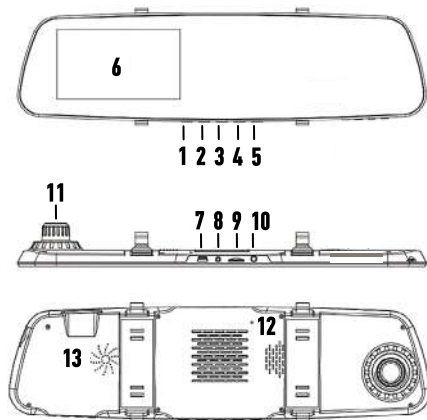
Необходимо исключить длительное пребывание ARTWAY MD-165 Signature в условиях повышенной влажности, пыли, а также воздействия прямых солнечных лучей.

⚠ Перед первым включением или после длительного хранения видеорегистратора рекомендуем полностью зарядить аккумулятор. Для этого необходимо подключить устройство, в выключенном состоянии, к питанию на 3-4 часа. Несоблюдение этой рекомендации, может привести к несоблюдению пользовательских настроек, в частности, значений даты и времени.

⚠ Для корректного сохранения видеороликов перед первой установкой карты памяти её необходимо отформатировать в самом устройстве.

СХЕМА УСТРОЙСТВА ARTWAY MD-165.....

- | | |
|---|--|
| 1 - Кнопка Power (Питание) регистратора | 8 - Гнездо AV-IN для подключения задней камеры |
| 2 - Кнопка Menu (Меню) регистратора | 9 - Гнездо для карты памяти MicroSD |
| 3 - Кнопка Up (Вверх) регистратора | 10 - Разъем для антенны GPS |
| 4 - Кнопка Ok (Ввод) регистратора | 11 - Передняя камера регистратора |
| 5 - Кнопка Down (Вниз) регистратора | 12 - Кнопка Reset (Перезагрузка устройства) регистратора |
| 6 - Экран видеорегистратора | 13 - Динамик |
| 7 - Порт mini USB для подключения питания | |



ОПИСАНИЕ КОМБИНИРОВАННОГО УСТРОЙСТВА ARTWAY.

Комбинируемое устройство ARTWAY совмещает функционал радар-детектора, видеорегистратора и GPS-информатора.

Видеорегистратор:

- осуществляет качественную непрерывную циклическую запись на карту памяти microSD;
- выполняет наложение на видеозапись титров с идентификационной информацией (время, номерной знак автомобиля, текущие географические координаты, скорость автомобиля);
- обеспечивает автоматическую защиту записанной информации в случае происшествия;
- воспроизводит записанную информацию на встроенном дисплее.

Радар-детектор и GPS-информатор:

- регистрирует сигналы радаров контроля скорости во всех диапазонах, используемых на территории РФ;
 - оповещает водителя об обнаруженных объектах контроля движения с помощью звуковых сигналов, голосовых сообщений и информации на дисплее;
 - на основе информации из базы данных и от приемника сигналов GPS способен заблаговременно информировать водителя о безрадарных комплексах контроля движения (например, «Автодория»);
 - в дополнение к базе данных позволяет пользователю самостоятельно формировать и редактировать список объектов, представляющих для него определенный интерес.
- База данных GPS обновляется на сайте производителя один раз в месяц.

УСТАНОВКА КАРТЫ.

В ARTWAY MD-165 Signature используется карта памяти формата microSD, размером до 64Гб. Рекомендуем использовать карты известных марок класса C10 и выше для корректной работы устройства.

Вставьте карту в слот контактами вниз и нажмите на нее, чтобы зафиксировать в слоте. Карта должна легко входить в слот. Не применяйте силу, чтобы вставить карту. Чтобы извлечь карту, нажмите на нее так, чтобы края вышли за пределы слота, и вытащите карту. Обратите внимание, что установку и извлечение карты можно производить только при выключенном приборе.

Для корректного сохранения видеороликов перед первой установкой карты памяти необходимо ее отформатировать. Для этого:

1. Вставьте карту памяти в слот (как описано выше)
2. Подключите питание, используя зарядное устройство и дождитесь включения устройства.
3. Нажмите кнопку 2 Меню [Меню] для входа в таблицу меню. После входа в меню с помощью кнопок 3 Up [Вверх] и 5 Down [Вниз] выберите соответствующий пункт меню «Форматировать карту» с помощью кнопки 4 Ok [Ввод]. Затем подтвердите форматирование с помощью кнопки 4 Ok [Ввод].



1. Установите комбинируемое устройство ARTWAY на штатное зеркало заднего вида с помощью резиновых держателей. Для этого оденьте резиновые держатели на верхние зацепы устройства, приложите видеорегистратор с радар-детектором ARTWAY к штатному зеркалу, оденьте резиновые держатели на нижние зацепы.

2. Подключите автомобильное зарядное устройство (входит в комплект) к многофункциональному устройству через разъем USB (разъем 7).

3. Заведите двигатель автомобиля.

4. Вставьте другой конец провода автомобильного зарядного устройства в гнездо прикуривателя.

5. Отрегулируйте объектив встроенного видеорегистратора так, чтобы он располагался параллельно дороге.

ЗАРЯДКА АККУМУЛЯТОРА.

Аккумулятор можно зарядить при подключении 3/У в гнездо автомобильного прикуривателя.

Процесс полной зарядки составляет примерно 1 час.

ЗАМЕНА ПРЕДОХРАНИТЕЛЯ.

Открутите верхнюю часть вилки автомобильного зарядного устройства.

Проверьте предохранитель, если он сгорел, замените его.



ВКЛЮЧЕНИЕ / ОТКЛЮЧЕНИЕ.

Комбинируемое устройство включается автоматически при подаче питания. При завершении подачи питания на устройство ARTWAY происходит автоматическое отключение. Для того, чтобы включить или выключить устройство, необходимо нажать кнопку Power [Питание] и удерживать ее в течение трех секунд.

УСТАНОВКА ВЫНОСНОЙ КАМЕРЫ.

Выносная камера подключается к разъему jack (разъем В). Длина кабеля более 5 метров, этого вполне достаточно, чтобы установить камеру на заднее стекло или над номерной рамкой автомобиля.

Выносную камеру можно использовать двумя способами.

1. Как камеру заднего вида:

а. Закрепить выносную камеру в задней части автомобиля, при установке обратите внимание на направление. Камера может быть закреплена в салоне автомобиля с помощью 3М скотча (идет в комплекте) либо с помощью саморезов на заднем бампере. Проложить провода можно по потолку автомобиля.

б. После завершения монтажа выносной камеры подключите ее к видеорегистратору через специально предусмотренный порт – В.

2. Как камеру заднего вида с функцией парковочной камеры. В этом случае контакты индикации включения задней передачи (красный провод) необходимо подключить к фонарю заднего хода.

Внимание!!! Для подключения выносной камеры в качестве парковочной камеры воспользуйтесь услугами профессиональных автомобильных сервисов.

Примечание!!! Парковочная камера оказывает дополнительную помощь, а не снимает с водителя необходимость быть внимательным и безопасно управлять автомобилем. Водитель несет полную ответственность за безопасное выполнение маневров движения задним ходом.

УСТАНОВКА ВЫНОСНОЙ GPS-АНТЕННЫ.

GPS – антенна подключается к разъему mini USB – 10. Длина кабеля 2,4 метров, этого вполне достаточно, чтобы расположить модуль в салоне автомобиля. Устанавливайте устройство правильно: для обеспечения связи со спутниками оно не должно быть ничем закрыто, в частности щетками стеклоочистителя или металлическими частями автомобиля. Прибор не должен заслонять обзор водителю или блокировать подушку безопасности. Рекомендуется устанавливать его на лобовое стекло.

Примечание!!!! Во время работы GPS-антенна принимает сигнал со спутников для определения местонахождения. Сигнал от спутника невозможно получить (или он будет слабым) в помещении, рядом с некоторыми большими зданиями или под мостами, подобное не является браком устройства.

ВКЛЮЧЕНИЕ /ОТКЛЮЧЕНИЕ КОМБИНИРОВАННОГО УСТРОЙСТВА.

При подаче питания комбинированное устройство автоматически включается и начинает видеозапись.

После успешного соединения с GPS-спутниками информатор оповестит о том, что связь установлена, произойдет автоматическая настройка текущего времени, появятся значения долготы и широты местонахождения.

При завершении подачи питания происходит автоматическое отключение. Также, устройство можно включить/отключить длительным нажатием кнопки POWER.

⚠ В процессе работы устройство может автоматически отключить дисплей при условии, что в меню настроек активирована функция «Отключение экрана» и в течение установленного промежутка времени на видеорегистраторе не нажималось никаких кнопок. На процессы видеозаписи и регистрации камер контроля скорости гашение дисплея не влияет. Для повторного включения достаточно нажать любую кнопку.

РЕЖИМЫ РАБОТЫ ЭКРАНА.

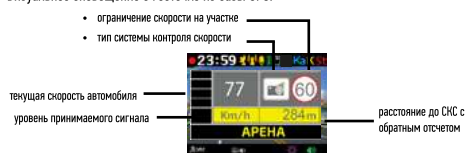
Экран комбинированного устройства может работать в двух режимах:

- комбинированный режим - работа в режиме видеорегистратора с автоматическим переключением в режим радар-детектора при появлении предупреждений о системах контроля скорости и пр.

Вид экрана при работе в комбинированном режиме:



Визуальное оповещение о геоточке из базы GPS:



Визуальное оповещение о распознанном сигнале радара:



Вид экрана при работе в режиме радара:

- режим радар-детектора – устройство выводит на экран только сообщения радар-детектора и GPS-информатора.



НАЗНАЧЕНИЕ КНОПОК

КНОПКА	ФУНКЦИЯ
OK	<ul style="list-style-type: none"> • краткое нажатие – включает/отключает видеозапись; • длительное нажатие (не менее 2 сек) в процессе видеозаписи – блокирует файл от перезаписи; • старт/стоп при воспроизведении; • в меню настроек – подтверждение выбора параметра и его значения, краткое нажатие включает/отключает видеозапись; • при остановленной видеозаписи делает фотографию с камеры.
POWER	<ul style="list-style-type: none"> • краткое нажатие включение / отключение экрана; • длительное нажатие включение / отключение устройства;
UP	<ul style="list-style-type: none"> • краткое нажатие производит управление громкостью оповещений; • длительное нажатие сохраняет точку «тишины», звуковые оповещения будут отключены при повторном пересечении данной точки • в процессе настройки – движение вверх по спискам параметров и их значений; • в режиме воспроизведения, при выборе файлов – движение вверх по списку файлов;

M	<ul style="list-style-type: none"> • краткое нажатие вход в меню настроек, • длительное нажатие переход в режим просмотра файлов; • в режиме воспроизведения при просмотре файла переход назад к списку файлов / выбору папки
DOWN	<ul style="list-style-type: none"> • краткое нажатие производит переключение режима радара; • длительное нажатие сохраняет пользовательскую геоточку • в процессе настройки – движение вниз по спискам параметров и их значений; • в процессе воспроизведения движение вниз по списку файлов;

ОПИСАНИЕ РАБОТЫ УСТРОЙСТВА. РАДАР-ДЕТЕКТОР.

- Радар-детектор осуществляет прием сигналов радаров в диапазонах X, K, Ka. Радарный комплекс СРЕЛКА работает в диапазоне K, но его сигнал отличается от обычных и детектируется как отдельный тип.
- Прием сигналов в любом из диапазонов может быть включен или выключен в меню настроек радар-детектора.
- При детектировании сигнала в радарном диапазоне устройство оповещает об этом звуковым сигналом. Частота следования звуков характеризует уровень принимаемого сигнала. Звуковые оповещения дополняются визуальной информацией на дисплее. (схемы визуальных оповещений показаны на стр.7)
- В зависимости от чувствительности приема сигналов радаров выделены 3 режима работы и 2 дополнительных режима
- Режим ТРАССА Рекомендуется использовать при движении по загородным шоссе и автомагистралям. Устройство обладает максимальной чувствительностью.
- Режим ГОРОД 1 Рекомендуется использовать при движении в населенных пунктах с небольшим уровнем промышленных помех.
- Режим ГОРОД 2 Рекомендуется для использования в мегаполисах с интенсивным движением, развитой дорожной инфраструктурой и большим количеством источников электромагнитного излучения.
- SMART (сигнатурный) В этом режиме происходит автоматическое изменение параметров работы радар-детектора в зависимости от скорости движения автомобиля. Необходимо установить значения параметров «Порог скорости ГОРОД» и «Порог скорости ТРАССА» в меню настроек радар-детектора. Тогда, при движении со скоростью менее значения «Порог скорости город», устройство производит обработку поступающей информации при помощи программной фильтрации, что позволяет безошибочно установить тип комплекса, фиксирующего нарушение ПДД. Остальные сигналы, не являющиеся сигналами радара – игнорируются. При скорости движения в диапазоне «Порог скорости ГОРОД» – «Порог скорости ТРАССА» чувствительность приемника соответствует настройкам режима Город.

При превышении значения «Порог скорости ТРАССА» происходит автоматическое переключение в режим Трасса.

АВТОМАТИЧЕСКИЙ режим, в котором переключение между режимами ТРАССА, ГОРОД происходит автоматически в зависимости от скорости автомобиля. Выбор того или иного режима осуществляется последовательным кратким нажатием кнопки С/Н.

Подробная информация о включенных/отключенных диапазонах для каждого режима:

Режим	Диапазон		
	К	Ка	СТ
Трасса	вкл.	выкл.	вкл.
Город 1	вкл.	вкл.	вкл.
Город 2	вкл.	вкл.	вкл.
SMART	*		
Автоматический	*		

При необходимости включить/отключить отдельные диапазоны можно с помощью меню настроек.

*Автоматический режим и режим Smart. При выборе этих режимов радара, необходимо в меню настроек установить значения параметров ПОРОГ СКОРОСТИ ГОРОД, ПОРОГ СКОРОСТИ ТРАССА. Тогда в случае если:


скорость автомобиля ниже, чем порог скорости "Город" - включен режим "Город-2";

скорость больше, чем "Город", но ниже, чем "Трасса" - включен режим "Город 1";

скорость автомобиля больше, чем порог скорости "Трасса" - включен режим "Трасса".

РАБОТА GPS-ИНФОРМАТОРА

В памяти устройства содержится база данных с информацией о координатах стационарных радаров и камер. Кроме того, в базу данных занесены координаты безрадарных комплексов, которые не имеют радарного излучения (например, Автодория, Стрелка-Видео, Поток и др.) и радарных комплексов, имеющих слабый уровень излучения (маломощные радары). Сопоставление этой информации с текущим положением автомобиля, вычисленным с помощью навигационной системы GPS, позволяет организовать заблаговременное оповещение водителя о приближении к системам контроля движения.

Работа с базой данных может осуществляться только при установленном соединении с навигационными спутниками системы GPS. Активное состояние соединения идентифицируется соответствующей пиктограммой на дисплее устройства . Информация в базе данных должна поддерживаться в актуальном состоянии, для ее обновления следует обратиться к разделу ПОДДЕРЖКА на странице устройства на сайте WWW.ARTWAY-ELECTRONICS.COM.

Основные типы оповещений и отображаемая информация:

- фиксированная камера – радарные (в т.ч. маломощные) и безрадарные стационарные комплексы;
- мобильный радар – маломощные мобильные радары, детектирование сигналов которых (особенно при действии «в спину») приемником устройства затруднено;
- камера поста ДПС – камера, установленная на посту ДПС;
- СТРЕЛКА – радар контроля скорости комплекса СТРЕЛКА. На дисплей выводится информация о лимите скорости, текущей скорости автомобиля и расстоянии до камеры. Одновременно сигнал комплекса может быть зафиксирован приемником устройства.
- камера на светофорном объекте – контроль пересечения стоп-линии, движения на красный свет, а также скоростного режима;
- контроль средней скорости – система контроля средней скорости (КСС) на участке дороги между двумя видеонакамерами (например, АВТОДОРИЯ). В базе данных система контроля средней скорости описывается с помощью точек 3-х видов: точки входа и выхода на/с контролируемого участка и непосредственно АВТОДОРИЯ – т.е. нахождение между точками входа/выхода.
- Многоцелевые, фиксирующие нарушения комплексы (например: КРЕЧЕТ, ВОКОРТ, КОРДОН и др.) При обнаружении, на дисплее показана текущая скорость, разрешенная скорость, тип комплекса и расстояние до него.



Пример оповещения о комплексе КРЕЧЕТ. Аналогично: КОРДОН, АРЕНА, ВОКОРД и др.

Полный список типов оповещения и заводские установки по умолчанию:

СКИС	Предупреждение о приближении к стационарной камере, измеряющей скорость	ВКЛ
КВСв	Предупреждение о приближении к камере встроенной в светофор	ВКЛ
КИСС	Предупреждение о приближении к камере, измеряющей скорость на отрезке дороги (Автодория)	ВКЛ

ККОст	Предупреждение о приближении к камере, проверяющей остановку в неполюженном месте	ВКЛ
ДПС	Предупреждение о приближении к посту ДПС	ВЫКЛ
ННП	Предупреждение о приближении к населенному пункту с ограничением скорости	ВЫКЛ
ОС	Предупреждение о приближении к отрезку дороги с ограничением скорости	ВКЛ
ЛП	Предупреждение о приближении к лежащему полицейскому	ВЫКЛ
ККС	Предупреждение о приближении к камере, проверяющей проезд на красный свет	ВКЛ
ККПД	Предупреждение о приближении к камере контроля полосы	ВКЛ
ЖД	Предупреждение о приближении к ж/д переезду	ВЫКЛ
Шк/ОПП	Предупреждение о приближении к школьной зоне	ВЫКЛ
ОИНД	Предупреждение о приближении к участку с опасным изменением направления движения	ВЫКЛ
ККПДС	Предупреждение о камере контроля полосы в спину	ВКЛ
МК	Предупреждение о мобильной камере	ВКЛ

Список оповещений о наименованиях камер

ВОКОРД	Предупреждение о приближении к комплексу ВОКОРД: контроль и фиксация нарушений ПДД, включая превышение скорости, проезд на красный сигнал светофора, пересечение стоп-линии и др..
РОБОТ	Предупреждение о приближении к комплексу РОБОТ, фиксирующему: превышение скорости, проезд на красный свет , движение по встречной полосе , проезд по полосе общественного транспорта, парковка в неполюженном месте и др.
КРИС	Предупреждение о приближении к фоторадарному передвижному комплексу КРИС

КРЕЧЕТ	Предупреждение о приближении к комплексу КРЕЧЕТ, фиксирующему: превышение скорости, проезд во встречном направлении, проезд по полосе общественного транспорта
КОРДОН	Предупреждение о приближении к многоцелевому фоторадарному комплексу КОРДОН
АРЕНА	Предупреждение о приближении к комплексу АРЕНА, фиксирующему превышение скорости
ОСКОН	Предупреждение о приближении к комплексу ОСКОН: контроль и фиксация нарушений ПДД, включая превышение скорости, проезд на красный сигнал светофора, пересечение стоп-линии и др..
Птолемей	Предупреждение о приближении к комплексу Птолемей: контроль и фиксация нарушений ПДД, включая превышение скорости, проезд на красный сигнал светофора, пересечение стоп-линии и др..
АвтоУраган	Предупреждение о приближении к комплексу АвтоУраган: контроль и фиксация нарушений ПДД, включая превышение скорости, проезд на красный сигнал светофора, пересечение стоп-линии и др..
Астра	Предупреждение о приближении к комплексу Астра: контроль и фиксация нарушений ПДД, включая превышение скорости, проезд на красный сигнал светофора, пересечение стоп-линии и др..
СКАТ-С	Предупреждение о приближении к комплексу СКАТ-С: контроль и фиксация нарушений ПДД, включая превышение скорости, движение по полосам
Одиссей	Предупреждение о приближении к комплексу Одиссей: контроль и фиксация нарушений ПДД, включая превышение скорости, проезд на красный сигнал светофора, пересечение стоп-линии и др..
Интегра	Предупреждение о приближении к комплексу Интегра: превышение скорости, контроль полосы движения , Контроль проезда на красный сигнал светофора


В дополнение к информации из базы данных пользователь может самостоятельно ввести данные о точках, представляющих для него интерес и требующие особого внимания. Устройство будет формировать визуальное и голосовое оповещение о приближении к ним при повторном проезде.

Для добавления координат конкретной точки требуется при ее проезде нажать и удерживать кнопку DOWN.

Для максимального комфорта в устройстве реализована возможность занесения в базу дан-

ных точек «тишины»), голосовое оповещение будет отключено при повторном проезде таких точек.


Для добавления координат точки «тишины» требуется при ее проезде нажать и удерживать кнопку UP.

 Ввод координатных точек и точек «тишины» возможен только при активном соединении устройства с навигационными спутниками систем GPS.

МЕНЮ НАСТРОЕК РАДАР-ДЕТЕКТОРА И GPS-ИНФОРМАТОРА

В этой вкладке можно настроить/просмотреть следующие параметры:

- СТАТУС GPS;
- ПАРАМЕТРЫ ГРОМКОСТИ – 0 ÷ 5;
- ПРЕВЫШЕНИЕ СКОРОСТИ – при движении со скоростью выше выбранной радар-детектор будет предупреждать звуковыми и визуальными сигналами о превышении скорости, настраиваемый диапазон 0 ÷ 120 км/ч;
- ОТКЛЮЧЕНИЕ РАДАРА ПО СКОРОСТИ – установка порога скорости, при движении ниже которой будут отключены все звуковые, голосовые и визуальные оповещения на экране устройства о сигналах радаров. Оповещения о камерах внесенных в базу GPS будут выдаваться;
- ОТКЛЮЧЕНИЕ ЗВУКА ГОРОД – при работе устройства в режиме Город1 и Город2, установка скорости, при следовании ниже которой будут отключены звуковые/голосовые оповещения, формируемые приемником радарных сигналов. В состоянии «Выкл» оповещения будут включены всегда. Настраиваемый диапазон 0 ÷ 90 км/ч. Оповещения о камерах внесенных в базу GPS будут выдаваться;
- ОТКЛЮЧЕНИЕ ЗВУКА ТРАССА – при работе устройства в режиме Трасса, установка скорости, при следовании ниже которой будут отключены звуковые/голосовые оповещения, формируемые приемником радарных сигналов. В состоянии «Выкл» оповещения будут включены всегда. Настраиваемый диапазон 0 ÷ 90 км/ч. Оповещения о камерах внесенных в базу GPS будут выдаваться;
- ПОРОГ СКОРОСТИ ГОРОД – 0 ÷ 100 км/ч, значение настройки действует, когда выбран автоматический режим радар-детектора (подробнее стр.7);
- ПОРОГ СКОРОСТИ ТРАССА – 0 ÷ 100 км/ч, значение настройки действует, когда выбран автоматический режим радар-детектора (подробнее стр.7);
- РЕЖИМ РАДАРА – Трасса / город 1 ÷ 2/ SMART / автоматический;
- МОИ ГЕОТОЧКИ – удаление ранее установленных пользовательских геоточек;
- ТОЧКИ ТИШИНЫ – удаление ранее установленных точек «тишины»;

 Ввод пользовательских геоточек и точек «тишины» возможны только при активном соединении устройства со спутниками GPS.


- OSL – выбор допустимого превышения скорости сверх установленных в базе данных GPS до достижения которого, голосовые оповещения о превышении скорости отключены,

настраиваемый диапазон 0 ÷ 20 км/ч, (пример: допустимая скорость на участке 40 км/ч, значение OSL 15 км/ч, пока автомобиль не превысит скорость 55 км/ч, голосовые сообщения о превышении скорости будут отключены);

- ТЕКУЩАЯ ИНФОРМАЦИЯ – просмотр информации о текущей поездке: максимальная скорость, время передвижения, пробег;
- OCL – настраиваемое состояние предварительного оповещения о системе контроля скорости и пр. Настраиваемый диапазон: АВТО/ 400 / 600 / 800 / 1000 / 1500 м. Параметр АВТО: скорость ТС ниже 40 км/ч – предупреждение за 200м, 40–60 км/ч за 500 м, 60–80 км/ч за 700 м, 80–100 км/ч за 800 м, 100–120 км/ч за 900 м, свыше 120 км/ч за 1200 м;
- ВЫБОР ОПОВЕЩЕНИЙ – выбор событий для оповещения GPS-информатором (подробное описание типов оповещения в таблице на стр. 9–10)
- GPS-информатор – вкл./выкл.;
- МАХ СКОРОСТЬ НА ШТАМПЕ – установка скорости движения, при превышении которой ее значение перестанет отображаться в титрах видео, настраиваемый диапазон 30 ÷ 100 км/ч;
- Ка прием сигналов Ка диапазона – вкл./выкл.;
- К прием сигналов К диапазона – вкл./выкл.;
- St прием сигналов радарного комплекса «Стрелка» – вкл./выкл.;
- X прием сигналов X диапазона – вкл./выкл.

РАБОТА ВИДЕОРЕГИСТРАТОРА

Процесс видеозаписи начинается автоматически при включении устройства. Для остановки или продолжения видеозаписи следует нажать кнопку ОК.

 Видеозапись останавливается при входе в меню настроек и возобновляется после выхода из него.

Информация, зафиксированная устройством в процессе видеозаписи, фрагментируется и размещается на карте памяти. Длительность фрагментов может быть изменена в меню настроек (параметр ЦИКЛИЧЕСКАЯ ЗАПИСЬ). После заполнения карты памяти устройство последовательно удаляет самые старые файлы и на их место записывает новые. В случае необходимости текущие файлы могут быть защищены от удаления. Для этого в процессе видеозаписи следует длительно нажать кнопку ОК.

Текущие файлы могут быть защищены от удаления автоматически, если в меню настроек включен ДАТЧИК УДАРА и во время видеозаписи будет зафиксировано резкое ускорение/торможение или воздействие на кузов автомобиля.

В процессе видеозаписи на изображение накладываются титры с идентификационной информацией, дата/время, координаты, скорость. Включить/отключить наложение каждого из параметров можно в меню настроек.

Параллельно с видеозаписью осуществляется запись звука. Микрофон может быть отключен в меню настроек

РЕЖИМ ВОСПРОИЗВЕДИЕНИЯ ФАЙЛОВ

Сохраненные видеофайлы можно просмотреть на самом устройстве или на компьютере. Для просмотра на компьютере следует извлечь карту microSD из видеорегистратора, установить ее в кардридер ПК. Обычные файлы содержатся в папке Normal, Файлы, защищенные от перезаписи – в папке EVENT;

Для просмотра видеозаписей на самом устройстве, следует удерживать кнопку «MENU» при установленной видеозаписи. Устройство перейдет в режим просмотра. Отснятые файлы рассортированы в 6 папок: 1) Видео передняя камера; 2) Видео задняя камера; 3) SOS видео передняя камера; 4) SOS видео задняя камера; 5) Parking Folden (front); 6) Parking Folden (rear); +2 папки под фото: 1) Фото передняя камера; 2) Фото задняя камера. Выбор папки или файла осуществляется короткими нажатиями кнопки UP / DOWN Подтверждение выбора / старт воспроизведения – нажатием кнопки ОК. Переход назад, к выбору файла / папки / выход из режима воспроизведения осуществляется нажатием кнопки «MENU»

ИСПОЛЬЗОВАНИЕ КАМЕРЫ ЗАДНЕГО ВИДА

Подключите камеру заднего вида в разъем AV. Сигнальный провод (красный) подсоедините к электрической цепи фонаря заднего хода.

По умолчанию, на дисплее видеорегистратора отображается изображение фронтальной камеры в пропорции ¾ и выносной камеры в пропорции ¼ (режим «картинка в картинке»). Режим «картинка в картинке» улучшает обзор и повышает безопасность вождения. Также, доступны режимы: полноэкранное изображение фронтальной камеры; полноэкранное изображение выносной камеры, «картинка в картинке», где изображение выносной камеры в пропорции ¾ и фронтальной камеры в пропорции ¼. Изменить режим отображения можно в меню настроек видеорегистратора.

При включении задней передачи, на экран автоматически выводится изображение с выносной камеры заднего вида и парковочная разметка.

МЕНЮ НАСТРОЕК ВИДЕОРЕГИСТРАТОРА

- РЕЖИМ ОТОБРАЖЕНИЯ – Выбор режима отображения. Комбинированный / радар-детектор
- РЕЖИМ ВИДЕО – 1920x1080; 1280x720
- ЗАПИСЬ ЗВУКА – Включение/отключение записи звука на устройстве
- ЯРКОСТЬ ЖК ДИСПЛЕЯ (от 1 до 5) – увеличение/уменьшение яркости экрана.
- ОТКЛЮЧЕНИЕ ДИСПЛЕЯ – 3 сек. / 10 сек. / 1 мин. / 3 мин. / выкл. Функция энергосбережения. Дисплей автоматически отключится через установленный интервал времени, при этом устройство продолжит работу.
- ПОЛНОЕ ОТКЛЮЧЕНИЕ ЭКРАНА – Вкл / Выкл. Если включена данная функция, то экран будет гаснуть согласно установленному времени функции отключения дисплея. Изображение не будет появляться при появлении сообщений о сигналах радаров и о GPS камерах. Выдаются только звуковые оповещения. При отключенной функции экран

устройства будет включаться и отображать соответствующие оповещения.

- ЦИКЛИЧЕСКАЯ ЗАПИСЬ – 1 мин. / 3 мин. / 5 мин.; выбор длительности сюжета, зафиксированного в одном видеофайле в процессе циклической видеозаписи
- ДАТЧИК УДАРА (чувствительность) – низкая / средняя / высокая / выкл.; включение и установка чувствительности датчика удара, фиксирующего резкое торможение или воздействие на кузов автомобиля. При этом, текущий видеофайл автоматически защищается от стирания в процессе циклической записи.
- ПЕРЕВОРОТ ИЗОБРАЖЕНИЯ ЗАДНЕЙ КАМЕРЫ (Вкл./Выкл.)
- НАСТРОЙКА ЧАСОВ; Установка даты/времени. Ввод параметров осуществляется кнопками "UP" / "DOWN"; для подтверждения введенного значения и перехода к следующему подпункту используется кнопка "OK"
- ШТАМП ДАТЫ И ВРЕМЕНИ – вкл. / выкл.; включение в титры видеоизображения текущих значений даты и времени.
- ШТАМП БРЕНДА – вкл. / выкл.; включение в титры видеоизображения наименование торговой марки
- НОМЕРНОЙ ЗНАК – ввод информации о гос. номере автомобиля для ее отображения в титрах видеоизображения. Размер информации 9 знаков (буквы рус/лат, цифры).
- ШТАМП КООРДИНАТ – вкл. / выкл.; включение в титры видеоизображения текущих значений координат автомобиля
- ЯЗЫК; Выбор языка интерфейса видеорегистратора. Русский/английский/китайский.
- ПАРКОВОЧНЫЙ МОНИТОР – установка чувствительности датчика удара в режиме «парковка».
- ДАТЧИК ДВИЖЕНИЯ – включение/отключение датчика движения.
- ЧАСОВОЙ ПОЯС; установка часового пояса (-12 ÷ +13), в котором будет эксплуатироваться устройство (по умолчанию +3)
- НОЧНОЙ РЕЖИМ – вкл. / выкл.; Активация особого режима, улучшающего качество изображения при видеозаписи в условиях недостаточной освещенности
- ФОРМАТ SD-КАРТЫ (форматирование карты памяти);
- СБРОС НАСТРОЕК; Используется для возврата устройства к заводскому состоянию. Все пользовательские установки будут удалены
- ВЕРСИЯ ПО. Информация о текущей версии ПО видеорегистратора

РАДАР-ДЕТЕКТОР	
Частота GPS-модуля	1575.42 ГГц ± 1.023 МГц
X-диапазон	10.525 ГГц ± 100 МГц
K-диапазон	24050±24250 МГц
Ka-диапазон	33400±36000 МГц
STREЛKA	детектирует
ВИДЕОРЕГИСТРАТОР	
Разрешение записи встроенной камеры:	1920x1080 30К/сек
Угол обзора	170°
Матрица	2 Мп, 1/3"
Разрешение записи выносная камера:	1280x720
Дисплей	5"
Формат видео файла/кодек	MOV / H.264
Карта памяти	microSD 8÷64 Гб, 10 класс и выше
Аккумулятор	Встроенный литий-ионный аккумулятор 500 мАч. Аккумулятор рассчитан только для корректного завершения работы видеорегистратора, автономная работа без подачи питания невозможна.
Входные параметры напряжения и тока	5 В, 500 мА !!! ОРИГИНАЛЬНОЕ ЗАРЯДНОЕ УСТРОЙСТВО ИМЕЕТ НА ВЫХОДЕ 5 В, ИСПОЛЬЗОВАНИЕ НЕОРИГИНАЛЬНОГО ЗАРЯДНОГО УСТРОЙСТВА МОЖЕТ БЫТЬ ПРИЧИНОЙ НЕКОРРЕКТНОЙ РАБОТЫ ВИДЕОРЕГИСТРАТОРА И ПРИВЕСТИ К НЕПОПРАВИМОМУ СБОЮ ПРОГРАММНОГО ОБЕСПЕЧЕНИЯ.
Рабочая температура	от -20 до + 70 ° С
Комплектация	Радар-детектор с видеорегистратором, дополнительная камера, GPS антенна, зарядное устройство, держатель, салфетка для очистки зеркала, руководство пользователя, гарантийный талон.

Устройство не включается:

- проверить кабель питания. Убедиться в надежности подключения разъемов кабеля к самому устройству и гнезду прикуривателя автомобиля;
- проверить целостность предохранителя видеорегистратора, расположенного внутри разъема кабеля устройства;
- проверить исправность цепи питания прикуривателя и ее предохранителя. Информацию о местонахождении предохранителя можно получить из инструкции по эксплуатации автомобиля;
- проверить чистоту гнезда прикуривателя. Извлечь из него посторонние предметы, зачистить контакты мелкозернистой наждачной бумагой.

Устройство включается, но не реагирует на нажатие кнопок:

- тонким предметом нажать кнопку RESET.

Неустойчивый прием радарных сигналов или сигналов GPS:

- проверить угол установки радар-детектора. Устройство должно располагаться параллельно линии горизонта;
- щетки стеклоочистителя, встроенная в стекло радио антенна являются препятствием при приеме сигналов радаров. Переустановить устройство на другое место;
- существенное влияние на возможность приема радарных сигналов и сигналов GPS имеет атермальное покрытие лобового стекла.

Не снимает фото и видео или видеозапись содержит дефекты:

- убедитесь, что используется исправная карта памяти microSDHC с маркировкой C10, не менее 8 и не более 64Gb; выполните форматирование карты памяти в самом устройстве.
- **При воспроизведении фото или видео отображается «ошибка файла» (files error):** выполните форматирование карты памяти в самом устройстве.

Размытое изображение.

- Проверьте наличие загрязнений или отпечатков пальцев на линзе; очистите линзу с помощью салфетки для очистки оптических линз
- адаптера питания от прикуривателя следует вытягивать штекер, а не тянуть за сам кабель.
- Не подключайте адаптер питания к каким-либо иным устройствам, помимо устройств данной модели. •Храните адаптер питания в недоступном для детей месте.

ПРИ РАБОТЕ С РАЗЪЕМАМИ

- Не применяйте чрезмерную силу при подключении к разъемам внешних устройств.
- Не допускайте попадания в разъемы посторонних предметов, а также жидкости и пыли. Это может привести как к повреждению разъёма, так и устройства в целом.
- Перед установкой убедитесь, что штекер подсоединяется правильной стороной.
- Избегайте натяжения кабеля когда он подключен к устройству

При минусовых температурах при запуске двигателя с подключенным устройством к бортовой сети автомобиля возможно беление экрана – это связано с разрядкой литей-ионного аккумулятора при низких температурах и просадки напряжения в бортовой сети автомобиля при запуске. Необходимо перезагрузить устройство с помощью кнопки Reset при подключенном питании и зарядить несколько минут или подключать устройства после запуска двигателя. Данный дефект не является браком, после перезагрузки прибор работает корректно.

МЕРЫ ПРЕДОСТОРОЖНОСТИ

ПРИ РАБОТЕ С УСТРОЙСТВОМ

•Устройство следует держать вдали от зон с экстремальным изменением температуры, устройства может привести к повреждению ЖК экрана и к нарушению его нормального функционирования.

ПРИ РАБОТЕ С АДАПТЕРОМ ПИТАНИЯ

•При зарядке устройства используйте только стандартный тип адаптера питания (включен в комплект поставки). Использование нестандартного зарядного устройства может привести к повреждениям устройства и потере гарантии.

•Адаптер можно подключать только к тому типу электрической сети, параметры которой указаны на маркировке. Если Вы не уверены в соответствии параметров электрической сети и адаптера питания, проконсультируйтесь со специалистами, обратитесь в службу поддержки или в один из авторизованных изготовителем сервисных центров.

•Не наступайте на кабель адаптера питания и не ставьте на него тяжелые предметы.

•Не допускайте растяжения кабеля, его запутывания и завязывания узлами.

•При отсоединении адаптера питания от прикуривателя следует вытягивать штекер, а не тянуть за сам кабель.

•Не подключайте адаптер питания к каким-либо иным устройствам, помимо устройств данной модели.

•Храните адаптер питания в недоступном для детей месте.

ПРИ РАБОТЕ С РАЗЪЕМАМИ

• Не применяйте чрезмерную силу при подключении к разъемам внешних устройств.

• Не допускайте попадания в разъемы посторонних предметов, а также жидкости и пыли. Это может привести как к повреждению разъёма, так и устройства в целом.

• Перед установкой убедитесь, что штекер подсоединяется правильной стороной.

• Избегайте натяжения кабеля, когда он подключен к устройству



www.artway-electronics.com



Служба технической поддержки:
8 (800) 775-75-69
Бесплатные звонки по России